

型式 EIB-R(Φ30×50)

方式 回転方式

通気量 (ml/min) 10 ~ 200 (参考)

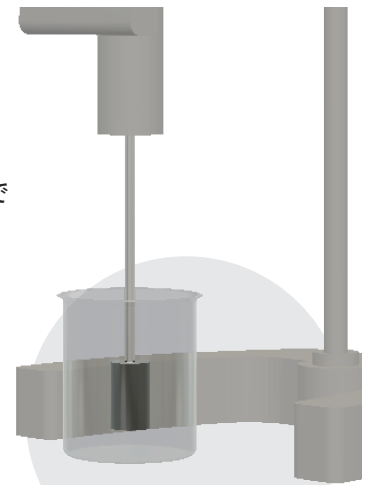
回転数 (rpm) 1000 ~ 3000 (参考)

EIB 発生部サイズ Φ30×50

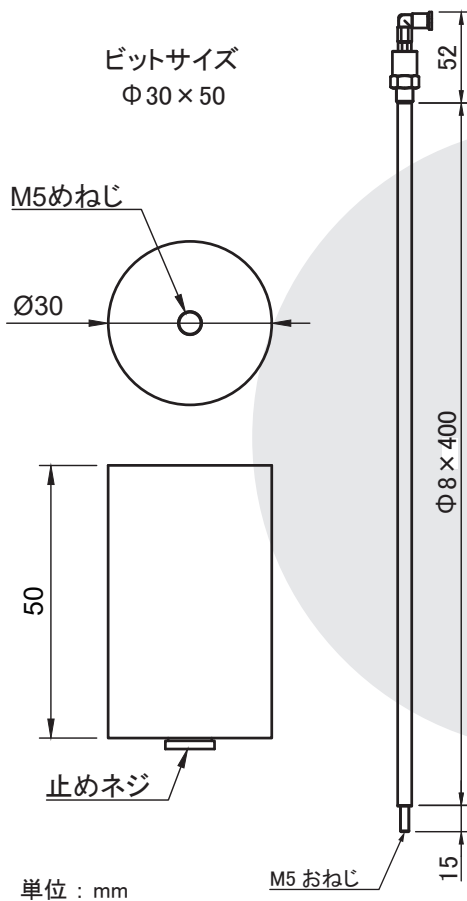
※液、ガス種により通気量、液流量は異なります。

## 使用方法

ビーカー内で EIB を生成 出来ます。

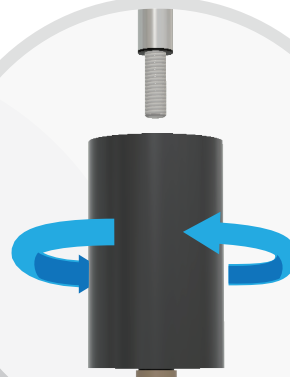


## 寸法



## POINT

EIB 発生部であるビットモジュールは手で簡単に取り外すことが出来、交換、清掃等のメンテナンスを容易に行えます。



EIB-Rビットは中空シャフトにネジで固定されており、簡単に着脱することが出来ます。

## 注)

攪拌機への取り付けは外径Φ8の中空シャフトを貫通取り付け出来る機器である必要があります。

