

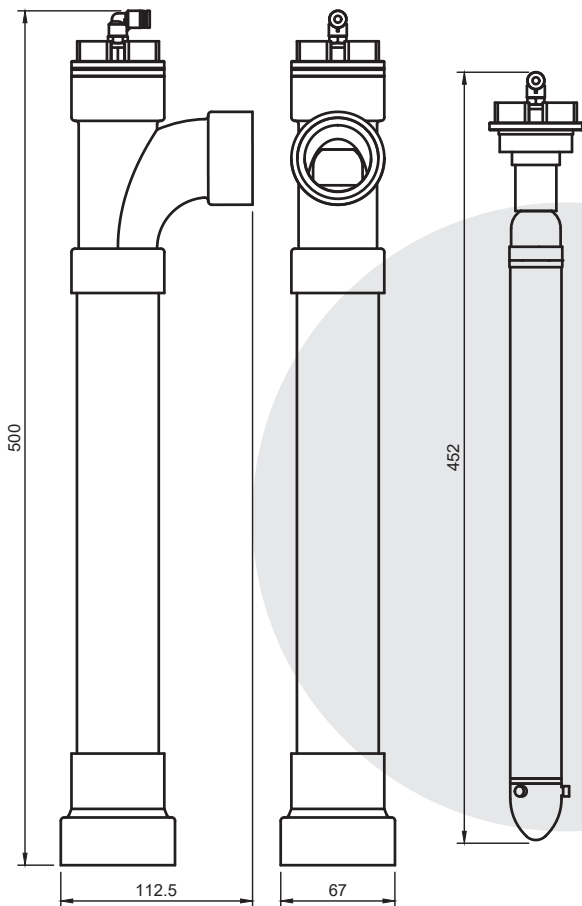
型式	EIB-IPL40
方式	配管方式
通気量 (ml/min)	100 ~ 2000 (参考)
液流量 (l/min)	60 ~ 105 (参考)
配管サイズ	40A
EIB 発生部サイズ	Φ30 × 300

※液、ガス種により通気量、液流量は異なります。

## 使用方法



## 寸法



単位：mm

## メンテナンス

EIB発生部は着脱が容易に行え、洗浄や交換時のメンテナンス性に優れています。

