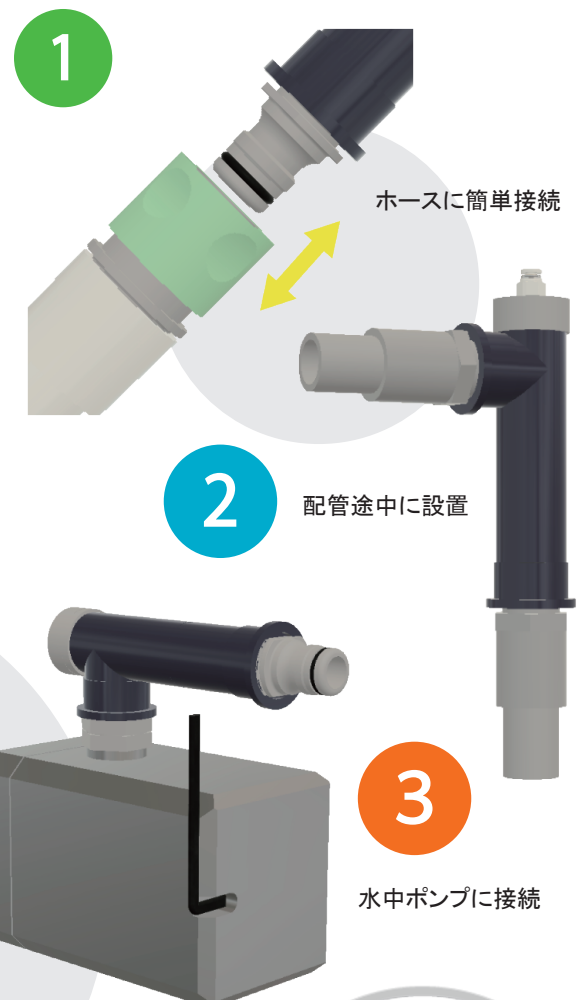


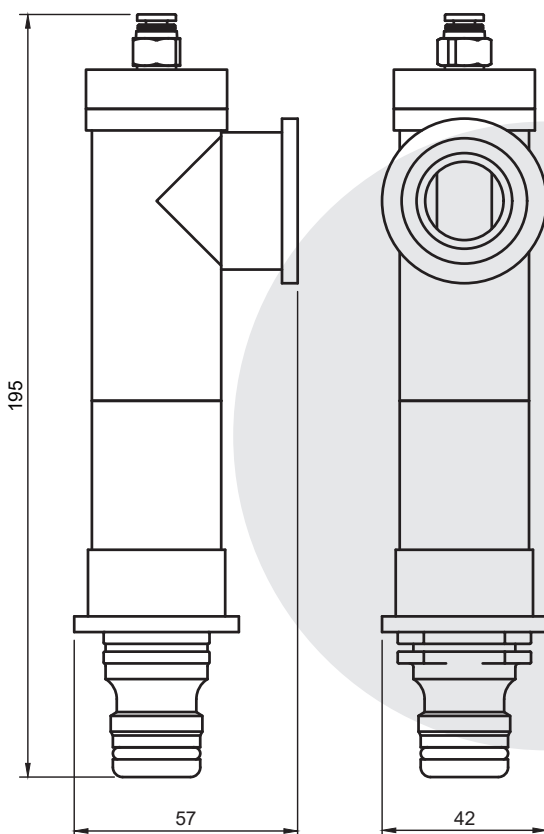
型式	EIB-IPL20
方式	配管方式
通気量 (ml/min)	10 ~ 300 (参考)
液流量 (l/min)	16 ~ 30 (参考)
配管サイズ	20A
接続ねじサイズ	Rp3/4
EIB 発生部サイズ	Φ14 × 150

※液、ガス種により通気量、液流量は異なります。

使用方法



寸法



単位：mm

メンテナンス

EIB発生部は着脱が容易に行え、洗浄や交換時のメンテナンス性に優れています。

