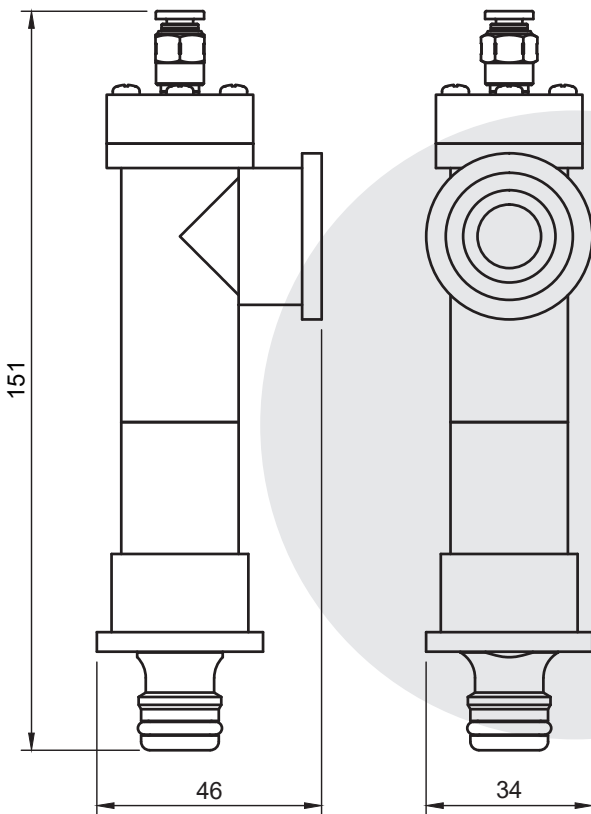


寸法



単位：mm

型式	EIB-IPL13
方式	配管方式
通気量 (ml/min)	10 ~ 150 (参考)
液流量 (l/min)	7 ~ 13 (参考)
配管サイズ	13A
接続ねじサイズ	Rp1/2

EIB 発生部サイズ Φ9 × 100

※液、ガス種により通気量、液流量は異なります。

使用方法



メンテナンス

EIB発生部は着脱が容易に行え、洗浄や交換時のメンテナンス性に優れています。

